

# R5 KB 0010/0016 E

Pompes à vide à palettes lubrifiées



## Compacte

Structure à entraînement direct, hauteur et poids réduits, idéal pour une installation dans les machines d'emballage sous vide

## Fiable

Structure robuste, palettes à haute durabilité, technologie de palettes lubrifiées reconnue, long cycle de service

## Modulable

Différentes options de conception disponibles, adaptation facile aux demandes et aux procédés du client

### Accessoires

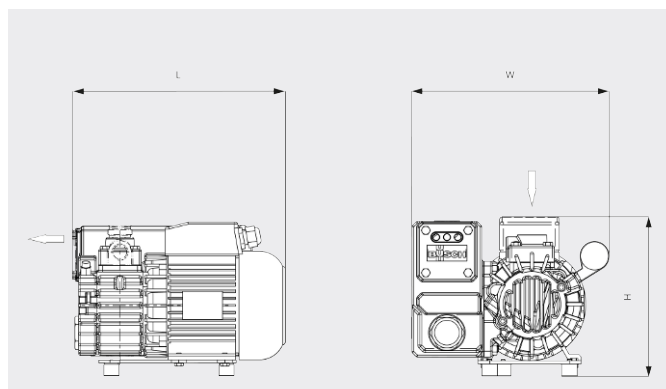
- Soupape de lest d'air
- Divers filtres d'aspiration
- Manomètre de surpression des filtres
- Contacteur de niveau d'huile
- Huiles pour pompes à vide adaptées à toutes les applications
- Unité de réglage du vide

# R5 KB 0010/0016 E

Pompes à vide à palettes lubrifiées



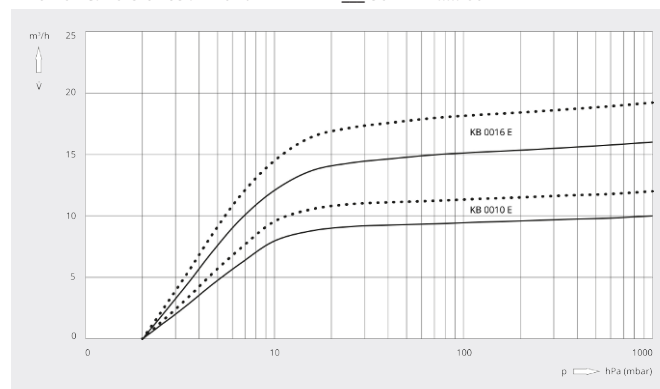
Dessin d'encombrement



Vitesse de pompage

Air à 20 °C. Tolérance : ± 10 %

— 50 Hz ..... 60 Hz



	R5 KB 0010 E	R5 KB 0016 E
Vitesse de pompage nominale	10 / 12 m³/h (50 / 60 Hz)	16 / 19 m³/h (50 / 60 Hz)
Pression finale	2,0 hPa (mbar) (50 / 60 Hz)	2,0 hPa (mbar) (50 / 60 Hz)
Puissance nominale du moteur	0,37 kW (50 / 60 Hz)	0,55 kW (50 / 60 Hz)
Vitesse nominale du moteur	3000 / 3600 min <sup>-1</sup> (50 / 60 Hz)	3000 / 3600 min <sup>-1</sup> (50 / 60 Hz)
Niveau sonore (ISO 2151)	63 / 67 dB(A) (50 / 60 Hz)	64 / 68 dB(A) (50 / 60 Hz)
Capacité en huile	0,3 l	0,3 l
Poids approx.	16 kg	18 kg
Dimensions (L x W x H)	271 x 218 x 201 mm	301 x 217 x 201 mm
Aspiration de gaz	G¾"	G¾"

VOUS SOUHAITEZ EN SAVOIR PLUS ?

Contactez-nous directement !  
[info@buschag.ch](mailto:info@buschag.ch) ou +41 (0)61 845 90 90



FORMULAIRE DE CONTACT



APPELEZ-NOUS